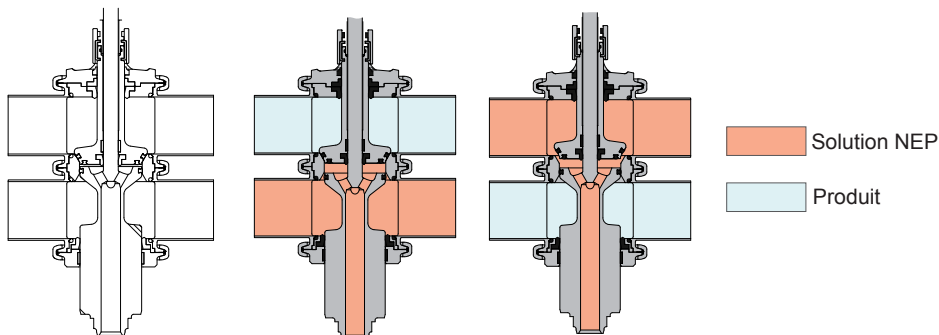




I Application

La vanne INNOVA de type P est une vanne pneumatique d'arrêt à double siège pour applications hygiéniques qui, à l'aide d'une chambre de détection de fuites, entre les deux sièges, sous pression atmosphérique, permet une séparation entre deux produits en toute sécurité, l'un des deux étant généralement le NEP (produit de nettoyage). La chambre de détection de fuites est nettoyée par l'actionnement indépendant des sièges lors de la phase NEP de l'installation.



I Conception et caractéristiques

Conception hygiénique selon l'EHEDG.
 Sans fuite durant la mise en marche/arrêt de la vanne.
 Axe inférieur équilibré.
 Actionneur pneumatique simple effet.
 Démontage facile des pièces internes en démontant le raccord Clamp.
 Lanterne ouverture, permet l'inspection visuelle de l'axe de la vanne.
 Corps orientable à 360°.

I Spécifications techniques

Matériaux :
 Pièces en contact avec le produit AISI 316L (1.4404)
 Autres pièces en acier inoxydable AISI 304 (1.4301)
 Joint EPDM

Finition superficielle :
 Interne Polie brillante Ra ≤ 0,8 µm
 Externe Mate

Tailles disponibles :
 DIN 11850 DN 40 - DN 100
 ASME BPE OD 1½" - OD 4"

Connexions : Souder

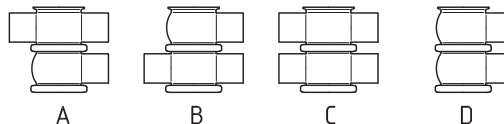
Limites de fonctionnement :
 Température de fonctionnement (EPDM) -10 °C à +121 °C 14 °F à 250 °F
 Température SEP, max. 30 min +140 °C 284 °F
 Pression maximale de fonctionnement 10 bar 145 PSI
 Pression minimale de fonctionnement Vide Vide
 Pression d'air comprimé 6-8 bar 87-116 PSI



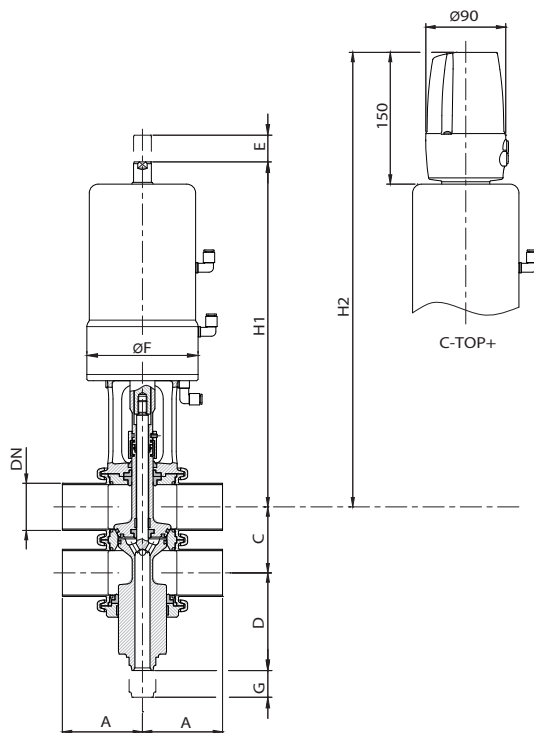
I Options

- Jointes en FPM, HNBR.
- Autres raccords.
- Tête de commande C-TOP+.
- Détecteurs de position externes.
- Finition superficielle $Ra \leq 0,5 \mu m$.

I Combinaisons des corps



I Dimensions



	DN	Pipe ϕ	A	C	D	ϕF	E	G	H ₁	H ₂
DIN	40	41 x 1,5	85	62	86	125	22	7	382	507
	50	53 x 1,5	90	74	104	125	30	7	388	513
	65	70 x 2	110	92	141	161	34	9	471	587
	80	85 x 2	125	107	140	161	36	9	464	588
	100	104 x 2	150	127	175	193	52	10	528	649
OD	1½"	38,1 x 1,65	85	59	88	125	22	7	383	505
	2"	50,8 x 1,65	90	72	118	125	30	7	383	505
	2½"	63,5 x 1,65	110	86	143	161	34	9	474	584
	3"	76,2 x 1,65	125	99	144	161	36	9	468	584
	4"	101,6 x 2,11	150	124	176	193	52	10	530	648

